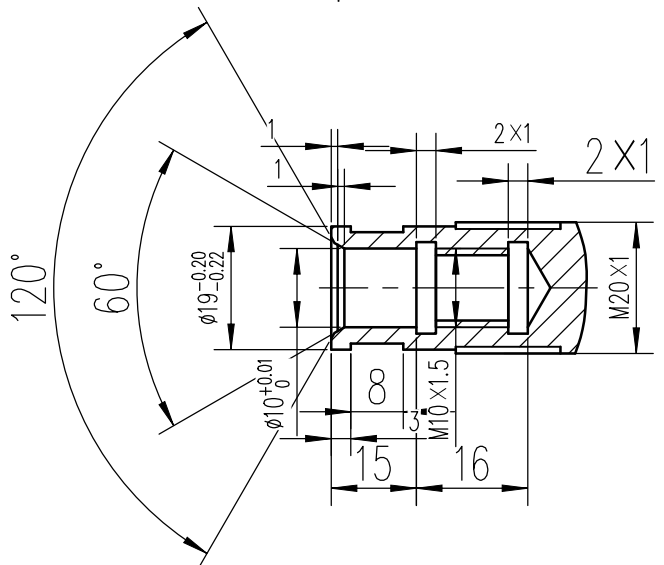


Обозначения:  
 1-выходной штуцер охлаждения,  
 2-входной масляный штуцер,  
 3-выходной масляный штуцер,  
 4-входной штуцер охлаждения,  
 5-разъём питания.

увеличенная схема внутреннего отверстия шейки вала



модель:  
 номинальная скорость вращения.....60000об\мин  
 номинальное напряжение.....350 В  
 номинальный ток.....14 А  
 номинальная частота.....1000 Гц  
 номинальная мощность.....6 кВт  
 число полюсов.....2 пары

Примечания:  
 1. Для смазки использовать 22# турбинное масло.  
 2. Радиальное биение статической точности 0.002, биение на конце 0.002.  
 3. Направление вращения шпинделя-против часовой стрелки.(Взгляд со стороны шкива).